

# SAN-UP®

## Nebulizador Compresor a pistón

INFANTIL 3040 FAMILIAR 3050



### MANUAL DE INSTRUCCIONES

Este producto deberá utilizarse  
bajo supervisión médica

#### IMPORTANTE:

Para habilitar la garantía:

**Registre su Producto**

ingresando a:

[www.sanup.com.ar](http://www.sanup.com.ar)

Registro de Producto y

complete el formulario.

Gracias



VENTA LIBRE



# Índice

---

Introducción	.....3
Recomendaciones importantes	.....4
Descripción de partes	.....5
Preparación del equipo	.....6
Instrucciones de uso	.....7
Cambio del filtro de aire	.....7
Limpieza y Mantenimiento	.....8
Accesorios provistos	.....8
Accesorios opcionales	.....8
Especificaciones técnicas	.....9
Explicación de los Símbolos	.....9
Listado para reposición de partes	.....10
Anomalías y Correcciones	.....11
Compatibilidad Electromagnética	.....12

## Introducción

---

¡Felicitaciones por la compra del Nebulizador con Compresor a Pistón “Familiar” San Up! Gracias por su confianza. San Up S.A. garantiza que este producto ha sido fabricado con materiales de primera calidad y cumple con las normas de seguridad vigentes, nacionales e internacionales. Si usted tiene alguna duda o comentario con respecto a este aparato, por favor comuníquese con nosotros a través de nuestro Servicio de Atención al Consumidor: 0810-77-SANUP (72687) / (011) 4724-3200

Por favor, lea muy atentamente las instrucciones antes del uso y utilice el aparato en la forma en que se describe.

## Recomendaciones importantes

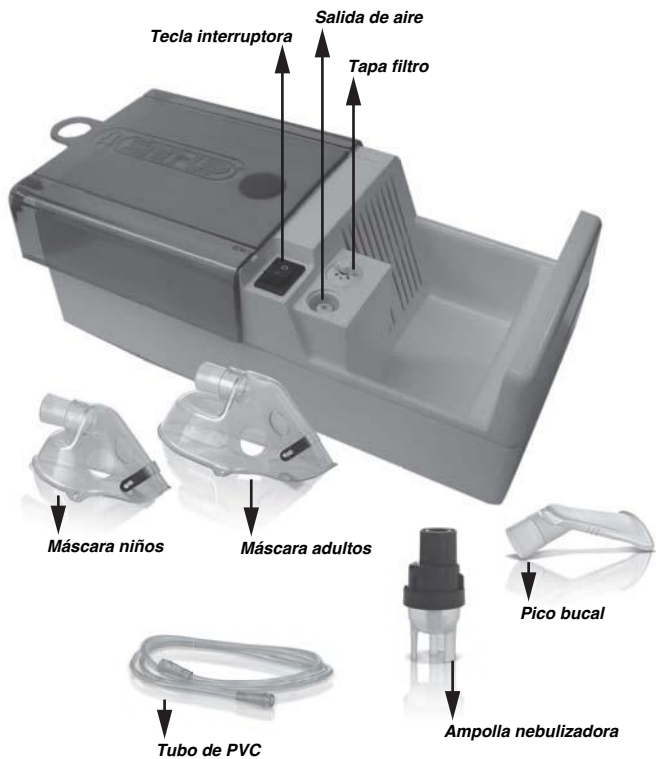
---

- 1- Lea el Manual de Instrucciones cuidadosamente antes de utilizar el aparato y guárdelo para cualquier consulta ulterior.
- 2- El producto San Up es un nebulizador con compresor a pistón para la inhalación de aerosoles medicinales con el fin de tratar el asma, bronquitis y otros desórdenes del aparato respiratorio.
- 3- Este nebulizador es apto para utilizar con soluciones de uso común. Utilice solo la clase y cantidad de medicamento aprobado por el organismo de salud competente indicado por el médico.
- 4- Este aparato sólo se deberá utilizar para la función específica para la cual fue creado: la aerosolterapia. Todo uso diferente al que corresponde, se debe considerar inadecuado y por consiguiente peligroso; el fabricante no se puede considerar responsable de los perjuicios causados por uso indebido, incorrecto e irracional, o si el aparato se ha utilizado en instalaciones eléctricas no conformes a las normas de seguridad vigentes.
- 5- Las siguientes precauciones son especialmente importantes:
  - El aparato no está protegido contra la penetración de líquidos.
  - No se debe tocar el aparato con las manos mojadas o húmedas.
  - No se debe dejar el aparato bajo la acción de los agentes atmosféricos.
  - No se debe utilizar el aparato en presencia de mezclas anestésicas inflamables en contacto con aire, oxígeno o protóxido de nitrógeno.
- 6- Antes de realizar operaciones de limpieza y/o manutención, desconectar el aparato de la red de alimentación eléctrica.
- 7- Desconecte el equipo si no lo utiliza.
- 8- No desenrosque la ampolla mientras esté funcionando el equipo.
- 9- No deje la ampolla nebulizadora con solución cuando no la utilice.
- 10- No coloque más de 10 ml en la ampolla.
- 11- Utilice el equipo en una superficie estable.
- 12- Nunca sumerja el nebulizador en agua.
- 13- Utilice el equipo en forma intermitente. Máximo período de uso 30 min.; descanso 30 min.
- 14- **Los niños deberán utilizar este equipo solamente bajo la supervisión de un adulto.**
- 15- Para evitar infecciones y contagios los accesorios no deben ser compartidos por diferentes individuos.
- 16- Esta unidad debe ser controlada cada 2 años por un Service Autorizado San Up.
- 17- **Esta unidad debe ser reparada únicamente por un Sernice autorizados por San Up S.A.**

**NOTA:** esta unidad utiliza un limitador de temperatura que desconectará el equipo para evitar el sobrecalentamiento del motor.

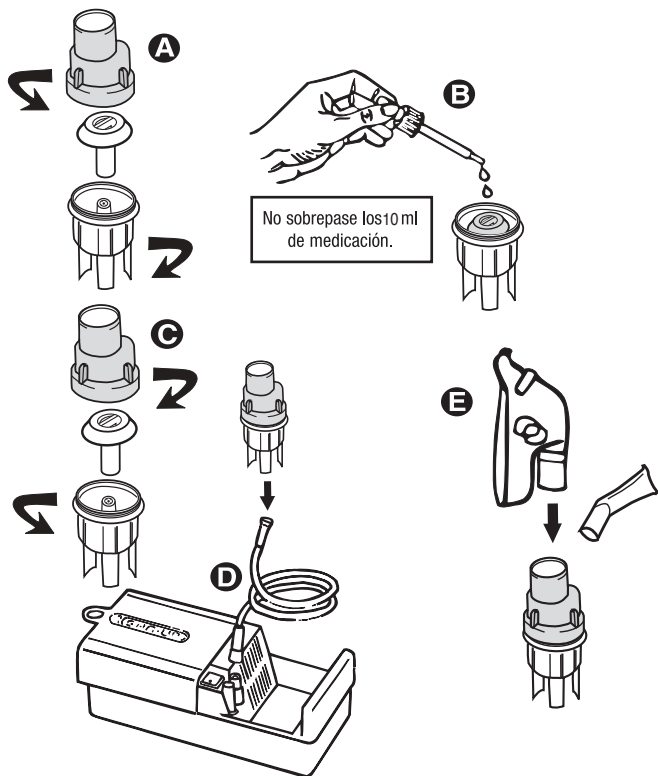
## Descripción de partes

---



## Preparación del equipo

---



## Instrucciones de uso

---

- 1-** Sacar el equipo de la caja y abrir la tapa delantera, luego retirar los accesorios.
- 2-** Abrir la ampolla nebulizadora (Fig. "A"), y verter en esta la cantidad de medicamento recomendada sin exceder nunca los 10 ml (Fig. "B"); luego volver a cerrar enroscando las dos piezas (Fig. "C").
- 3-** Conectar un extremo de la manguera a la ampolla nebulizadora y el otro extremo a la salida del aparato, señalada en la Fig. "D".
- 4-** Introducir la máscara por utilizar o el pico bucal en la ampolla nebulizadora (Fig. "E").
- 5-** Conectar el aparato en un toma de alimentación adecuado. Para empezar el tratamiento, encender el aparato presionando la tecla interruptora. Una vez finalizado apagar el aparato y desconectarlo de la red eléctrica.
- 6-** Lavar la ampolla nebulizadora y los accesorios según se describe en el capítulo de "Limpieza y mantenimiento". Guardar la ampolla y accesorios en el alojamiento del aparato.

## Cambio del Filtro de Aire

---

- 1-** Se debe cambiar el filtro cada mes, o con mayor frecuencia si este se torna sucio o desgastado.
- 2-** Remover la tapa del filtro tomándola con firmeza y tirando hacia afuera de la unidad.
- 3-** Retirar el filtro sucio con un objeto pequeño punzante y reemplazarlo por uno nuevo.
- 4-** Rearmar presionando la tapa con el nuevo filtro en su lugar.

**Precaución:** el volver a usar un filtro sucio o sustituirlo por cualquier otro material como el algodón puede dañar el compresor.

## Limpieza y mantenimiento

---

### **Importante:**

Antes de utilizar el nebulizador por primera vez o después de cada uso se deben limpiar sus accesorios de la siguiente forma: excepto los tubos, lave todos sus accesorios con una solución de agua tibia y detergente para vajilla. Enjuague con agua tibia del grifo por 30 segundos para quitar el residuo de detergente. Usando una olla o recipiente limpio, sumerja las piezas en una solución de tres partes de agua tibia y una parte de vinagre blanco por 30 minutos, o use un desinfectante germicida bacteriano que se puede conseguir en farmacias.

Con las manos limpias, retire las piezas de la solución desinfectante, enjuáguelas con agua tibia del grifo y déjelas secar al aire sobre un papel absorbente limpio. Guárdelas en una bolsa hermética. No seque las partes del nebulizador con toalla, esto podría contaminarlas. Para limpiar la parte exterior utilice un paño seco.

**ADVERTENCIA: para evitar un posible riesgo de infección debido a un medicamento contaminado, se recomienda limpiar sus partes después de cada uso. Nebulizar sólo con productos recetados por el médico y cumplir con sus indicaciones. No utilizar sustancias balsámicas o aromatizantes.**

**-No utilice ningún fluido volátil como alcohol o benceno.**

**-La ampolla y los accesorios NO deben hervirse.**

-La ampolla nebulizadora se ha de sustituir si estuviera obstruida por residuos de medicamento u otras sustancias.

-El aparato no se debe abrir por ninguna razón. En su interior no hay ninguna pieza que pueda ser reparada por personal no calificado, el compresor no necesita lubricación ni manutención.

-La vida útil de los accesorios utilizándolos según las instrucciones de este manual, es de 5 años.

## Accesorios Provistos

---

1 Ampolla nebulizadora / 1 Tubo de aire / 1 Pico Bucal / 1 Máscara niño / 1 Máscara adulto / 1 Sobre con filtros (3) / 1 Manual de Uso y Garantía

## Especificaciones Técnicas

Método de nebulizado.....	Compresor a pistón seco
Tensión de operación.....	220V ~ 50Hz
Clase.....	<input type="checkbox"/>
Consumo .....	0,6 A
Capacidad máxima de ampolla.....	10 ml
Capacidad mínima de ampolla .....	1,3 ml
Nivel de sonido (a 1 m de distancia).....	50 dB
Diámetro aerodinámico de masa media (micrones).....	menor a 5 micrones
Salida de la solución.....	0.33 ml/min. o mayor*
Flujo de aire.....	6-8,5 l/min.
Presión máxima.....	225,56 kPa - 32,73 PSI(2.3 kg/cm <sup>2</sup> )
Peso.....	2,3 kg/cm <sup>2</sup>
Dimensiones del aparato.....	265 x 127 x 96 mm
Temperatura y humedad de operación.....	5 a 40° C, 30% a 95%
Temperatura y humedad de almacenamiento.....	-10 a 40° C, 10% a 95%
Rango de presión atmosférica para transporte y almacenamiento.....	500-1060mb 50-106 kPa

\*Valor medido con 0,9% de solución de ClNa.

Esta especificación puede variar según el tipo y viscosidad de medicamento utilizado.

	Presiones de trabajo			Caudal
	kg/cm <sup>2</sup>	PSI	kPa	l/min.
Mínimo	0,700	9,96	68,65	6
Máximo	0,950	13,52	93,16	8,5

\*Las especificaciones y el diseño exterior pueden estar sujetos a cambios por mejoramientos sin aviso previo.

## Explicación de los símbolos

Encendido.....



Clase II.....



Apagado.....



Tipo B.....



Corriente alterna.....









Ver instrucciones.....





## Listado para Reposición de Partes

En caso de necesidad de reposición, solicite las piezas por su número de código al Servicio de Atención al Consumidor de San Up.

<b>Pieza</b>	<b>Descripción</b>	<b>N.º de Código</b>
	Ampolla Nebulizadora	1050
	Tubo de aire	74346
	Máscara niño	74207
	Máscara adulto	74208
	Pico bucal	74327
	Filtro de aire x 3	84005

## Anomalías y correcciones

Si sucediera algo fuera de lo normal durante el uso, por favor verifique y corrija los siguientes puntos:

Anomalía	Posible causa	Solución
Quando se enciende no funciona.	1-Mal enchufado. 2-Falta de energía eléctrica.	1-Controlar que esté bien enchufado al tomacorriente. 2-Verificar la existencia de energía eléctrica.
No sale nube de nebulizado por la ampolla o sale poca cantidad.	1-Falta solución en la ampolla. 2-Exceso de solución. 3-Tubo de PVC desconectado. 4-Ampolla en mal estado. 5-Filtro de aire tapado.	1-Agregar solución, máximo 10 ml. 2-Quite el exceso de solución. 3-Conecte el tubo de PVC. 4-Cambiar por una nueva ampolla. 5-Reemplazar el filtro

Si aún siguiendo las instrucciones persistiera la anomalía, por favor comuníquese al Servicio de Atención al Consumidor de San Up S.A..

## Certificaciones

San Up S.A. cumple las más altas normas de calidad y seguridad internacionales, y posee las siguientes Certificaciones:

ISO 9001 Sistema de Calidad (Internacional)

ISO 13485 Equipamiento Médico (Comunidad Europea)

**A.N.M.A.T.** (Argentina)



(Argentina)

San Up S.A. garantiza que los materiales utilizados en el nebulizador no producen riesgo debido a sustancias desprendidas durante su uso.

El nebulizador aprueba el ensayo de biocompatibilidad según ISO 10993.

### Industria Argentina

#### Fabricado por San Up S.A.

Ruta 8 N.º 2967 (B1651GVI) San Martín - Buenos Aires - Argentina

Tel.: (54 11) 4754 4000 - Fax.: (54 11) 4754 4004

Director Técnico: Farm. Marta Camesella - A.N.M.A.T. P.M.-213-23

Visite nuestra página Web y encontrará información detallada sobre nuestros productos y servicios: [www.sanup.com.ar](http://www.sanup.com.ar)

- Las fotografías y dibujos son meramente ilustrativos, el producto podrá sufrir modificaciones en sus accesorios y/o colores.

## Compatibilidad electromagnética:

---

Para reducir el riesgo de que el equipo deje de funcionar correctamente con motivo de una menor interferencia electromagnética, lo que dará como resultado un tratamiento inadecuado:

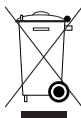
1. Debe tomar precauciones especiales con el dispositivo en cuanto a la compatibilidad electromagnética ("EMC, electromagnetic compatibility") y lo debe instalar y poner en funcionamiento de acuerdo con la información de EMC proporcionada en estas Instrucciones de uso.
2. Los dispositivos de comunicación de radiofrecuencia portátiles y móviles ("RF") pueden interferir con equipos médicos electrónicos.
3. Úselo sólo con accesorios y cables autorizados por San Up para este dispositivo. El uso de este dispositivo con accesorios y cables no autorizados puede dar como resultado mayores emisiones electromagnéticas o una menor inmunidad de las emisiones electromagnéticas del dispositivo.
4. No debe usar el dispositivo junto a o apilado sobre otros equipos. Si es necesario usarlo junto a o apilado sobre otros equipos, debe observarlo para verificar su funcionamiento normal.



- Esta unidad es para uso hogareño.
- No utilizar en instalaciones hospitalarias ó UTI.

### Eliminación correcta de este producto (material eléctrico y electrónico de descarte)

La presencia de esta marca en el producto o en el material informativo que lo acompaña, indica que al finalizar su vida útil deberá eliminarse junto con otros residuos domésticos. Para evitar los posibles daños al medio ambiente o a la salud humana que representa la eliminación incontrolada de residuos, separe este producto de otro tipo de residuos y reciclelo correctamente para promover la reutilización sostenible de recursos materiales. Para tal fin contactar a las autoridades locales pertinentes.



# Nebulizador Compresor a pistón

INFANTIL

3040

FAMILIAR

3050

**SAN·UP**<sup>®</sup>



## GARANTÍA

Garantizamos este artefacto por el término de 1 año contra todo defecto de fabricación o en los materiales empleados.

Fecha:...../...../.....

Casa Vendedora:...../...../.....

Sello y Firma:...../...../.....

El fabricante no se responsabiliza por eventuales daños producidos por el uso incorrecto del artefacto, ni tampoco por roturas, maltrato o reparaciones realizadas por personas ajenas a nuestra Empresa.

Fabrica y garantiza San Up S.A.:

Ruta 8 N°2967 (B1651GVI) - San Martín, Buenos Aires, Argentina

**Esta Garantía deberá estar acompañada de la factura de compra, de lo contrario no tendrá validez.**

-Las reparaciones se realizarán únicamente en los domicilios de los Services Autorizados por San Up S.A.

-Durante la vigencia de la Garantía los gastos de traslados se registrarán por la Ley 24,240.

-El plazo máximo de cualquier reparación no superará los 90 días a partir del período de cumplimiento efectuado por el usuario.

NEFA/1053/R14/4817

Para obtener la dirección de nuestros servicios técnicos autorizados ingrese a [www.sanup.com.ar](http://www.sanup.com.ar) ó comuníquese con el Servicio de Atención al Consumidor al 0810-77-SANUP (72687) / (011) 4724-3200